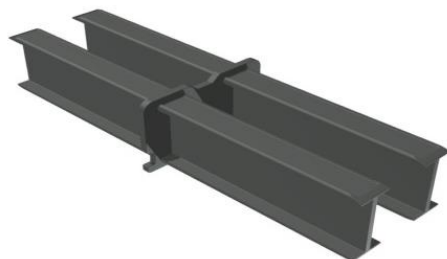


## Fiche de données de produit – Profilé de système en aluminium &amp; accessoires

## Description de produit

## Le profilé de système en aluminium

**EVECO** est un soubassement en aluminium pour terrasses qui a été conçu spécialement pour l'utilisation de clips de fixation. Ce profilé est approprié pour les revêtements de terrasse à rainure latérale réalisés dans des types de bois présentant un faible degré de gonflement et de retrait, en BPC ou en matériaux composites WPC.

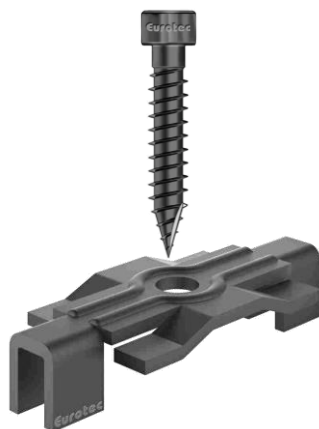


## Alu-Systemprofil Eveco

- Pour la fixation invisible de planches de terrasse à rainure latérale
- À utiliser avec des clips de fixation (p. ex. le clip de système ECO)
  - comme auxiliaire de fixation
  - → Ø de vis 4,2 mm
- Compatible avec nos pieds réglables PRO-Line à adaptateur clic 40
  - ainsi qu'avec la série de pieds réglables ECO-Line

## Connecteur de système Eveco

Grâce au connecteur de système, les profilés de système se laissent connecter les uns avec les autres à volonté.



## Clip de système ECO

Le clip de système ECO se prête pour la fixation indirecte/invisible de revêtements de terrasse à rainure latérale réalisés en types de bois à faible degré de gonflement et de retrait ou en WPC.

## Fiche de données de produit – Profilé de système en aluminium &amp; accessoires

## Avantages

- Montage simple et rapide
- Compatible avec nos pieds réglables PRO à adaptateur clic 40
- Un canal de vissage évite de longues durées de forage des vis
- Utilisation universelle avec de nombreux types de clips de fixation ( $\emptyset$  de vis 4,2 mm)
- Faible hauteur de construction
- Écartement de joints uniforme en fonction du type de clip de fixation
- Forme stable, droit, solide, exempt de torsions
- Résistant aux intempéries, aux rayons UV, aux insectes et à la putréfaction
- Supporte la protection constructive du bois
- Poids propre faible



## Remarques concernant l'application

Écartements max. des pièces d'appui L [mm] <b>ECO-Line</b> (F admise = 2,2 kN) avec le profilé de système en aluminium Eveco a)								
Charge utile [kN/m <sup>2</sup> ]	Entraxe e [mm] des profilés entre eux <sup>1)</sup>							
	250	300	350	400	450	500	550	600
2,0	800	750	700	650	650	600	600	600
4,0 <sup>c)</sup>	650	600	550	550	500	450	400	350
5,0 <sup>c)</sup>	600	550	500	450	400	350	300	300

Écartements max. des pièces d'appui L [mm] <b>Profi-Line</b> (F admise = 8 kN) avec le profilé de système en aluminium Eveco a)								
Charge utile [kN/m <sup>2</sup> ]	Achsstand e [mm] der Profile untereinander <sup>1)</sup>							
	250	300	350	400	450	500	550	600
2,0	800	750	700	650	650	600	600	600
4,0 <sup>c)</sup>	650	600	550	550	500	500	500	450
5,0 <sup>c)</sup>	600	550	500	500	500	450	450	450

a) Écartements max. des pièces d'appui (L) pour les pieds réglables nommés ci-dessus lors de charges utiles de 2, 4 et 5 kN/m<sup>2</sup>, pour une épaisseur moyenne de planche de 25 mm et un poids spécifique de planche de 7 kN/m<sup>3</sup> (mélèze, pin, douglas).

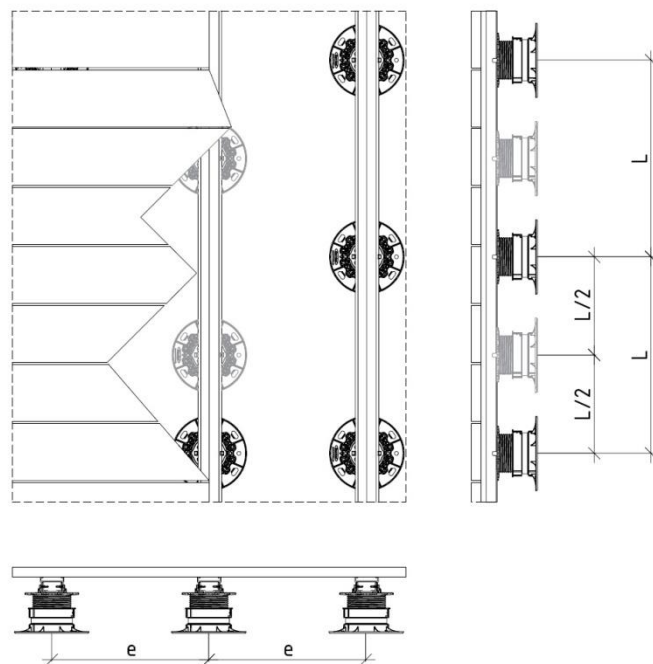
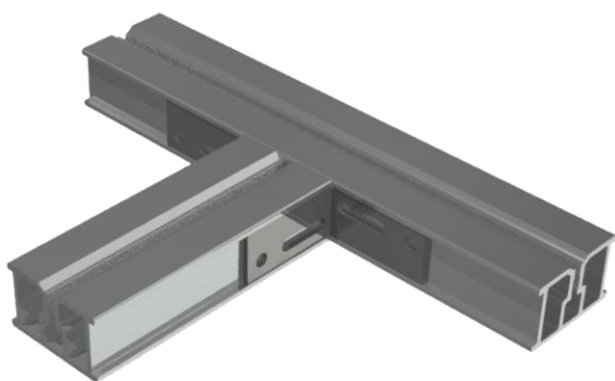
b) En cas d'utilisation de planches en WPC, l'entraxe e des profilés entre eux ne doit pas dépasser 400 mm!

c) Charges utiles selon DIN EN 1991-1 ; terrasses de toit = 4 kN/m<sup>2</sup>, terrasses en espaces pullics = 5 kN/m<sup>2</sup>.

## Fiche de données de produit – Profilé de système en aluminium &amp; accessoires

A fin de réduire les vibrations, nous recommandons de placer les pieds réglables d'un profilé de soulassement sur deux décalés de  $L/2$

Les constructions de terrasse peuvent être renforcées par des raidisseurs transversaux. Les raidisseurs sont réalisés à l'aide de tronçons du système de profilé en aluminium Eveco et sont à fixer aux poutres maîtresses avec le connecteur d'angle Eveco. **Nous recommandons de placer un raidisseur transversal tous les 150 cm.**



## Systemclip ECO

Le clip de système ECO **ne peut être utilisé** que pour les revêtements de terrasse à faible degré de gonflement et de retrait.

Les revêtements de terrasse à faible degré de gonflement et de retrait comprennent entre autre les types de bois, les méthodes de traitement et les matériaux composites suivants :

- Mélèze
- Douglas
- Wood- Polymer- Composites (WPC)
- Bois thermiques provenant de résineux et d'arbres à feuilles
- Bois acétylé

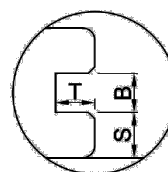
Pour les bois à masse volumique apparente élevée et/ou à degré de gonflement et de retrait élevé et ne présentant qu'une stabilité moyenne (stabilité dimensionnelle), l'utilisation du clip de système ECO n'est pas recommandé. Cela concerne particulièrement les types de bois cumaru, ipé, massaranduba et robinier (faux-acacia).

## Fiche de données de produit – Profilé de système en aluminium &amp; accessoires

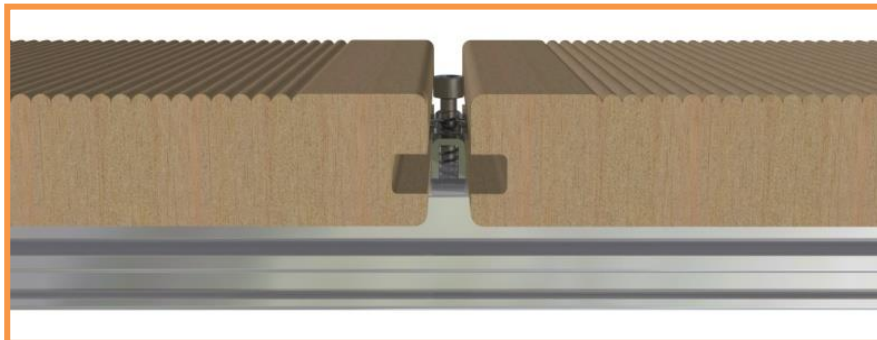
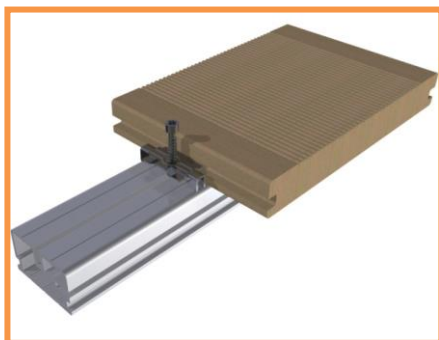
Lors du choix du type de lois, il faut en outre attacher une importance particulière à un bon calibrage de coupe (entre autre l'élimination de planches présentant des rulanages et les soi-disantes « planches à veines ») ainsi qu'à un bon conditionnement des planches de terrasse (réglage de l'humidité de compensation). Une appropriation du type de lois est à déterminer le cas échéant par le fabricant/le fournisseur de lois.

Le clip de système ECO se prête en combinaison avec le système de profilé en aluminium ECO pour les planches ayant la géométrie de **rainure suivante** :

- Profondeur de rainure T:  $\geq 5,5 \text{ mm}$
- Largeur de rainure I:  $\geq 2,8 \text{ mm}$
- Épaisseur de joue de rainure S:  $5,0 - 7,0 \text{ mm}$



Lors de l'utilisation du clip de système ECO sur des soulassements en lois ou en WPC ainsi que de planches de terrasse ayant une **épaisseur de joue de rainure  $>7,0 \text{ mm}$** , nous recommandons de ne pas utiliser la vis livrée avec le lot. Dans de tels cas, nous sommes prêts à vous conseiller pour le choix de la vis appropriée pour votre projet de construction.



## Fiche de données de produit – Profilé de système en aluminium &amp; accessoires

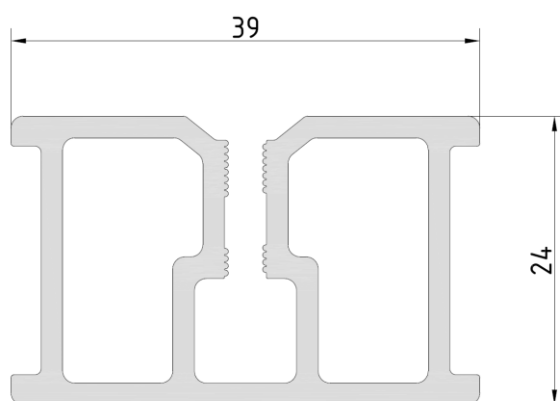
## Talleau des articles

					
N° d'art.: 975630	Profilé de système en aluminium Eveco	24 x 39 x 4000 mm (H x l x L)	N° d'art.: S975630	Profilé de système en aluminium Eveco Black	24 x 39 x 4000 mm (H x l x L)
N° d'art.: 975632	Profilé de système en aluminium Eveco 2,4m	24 x 39 x 2400 mm (H x l x L)			
					
N° d'art.: 975614	Connecteur de système polypropylène (PP)	20 x 30 x 120 mm (H x l x L)	N° d'art.: 975631	Connecteur d'angle Eveco	19 x 40 x 40 mm (H x l x L)
					
N° d'art.: 976500-250	Clip de système ECO acier inoxydable, noir	7,2 x 16 x 37 mm (H x l x L)			

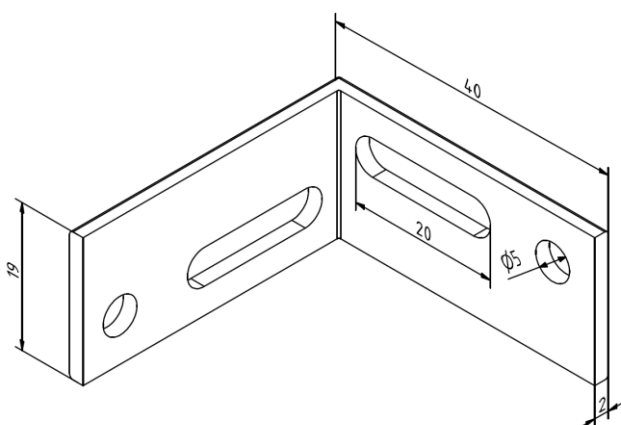
## Fiche de données de produit – Profilé de système en aluminium &amp; accessoires

## Schémas

- Profilé de système en aluminium Eveco

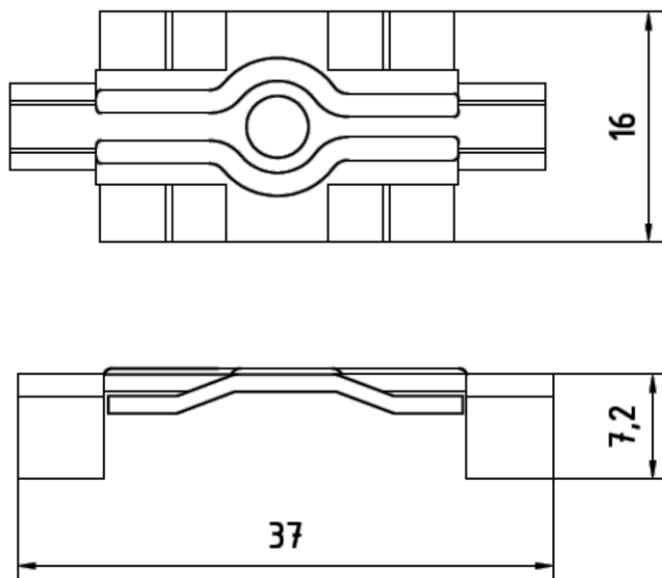


- Connecteur d'angle en aluminium Eveco



## Fiche de données de produit – Profilé de système en aluminium & accessoires

- Clip de système ECO



Au cas où vous ne vous seriez pas familiarisé(e) avec le présent produit, en particulier avec son utilisation conforme aux fins, il est nécessaire de contacter notre service responsable de la technique d'application.