

## Fiche de données produit – Plot réglable BASE-Line

N° d'art.	Désignation produit	Hauteur de réglage [mm]	Charge admissible* [kN]	UE
100000	BASE 1	25 - 40	2,2	50



Le plot réglable est livré avec le BASE L adaptateur et une vis par par plot réglable.  
Si le plot réglable BASE est utilisé pour l'aluminium, les adaptateurs spécifiques doivent être commandés également.



### Composants

Composants	Matériau
Platine supérieure et partie mobile	PP-C
Anneau fileté	PP-C
Plaque de base	PP-C

Le plot réglable convient à une contrainte de compression uniquement statique dans les systèmes à bases multiples.

\* Les valeurs de force portantes indiquées représentent des valeurs recommandées. Lors de ces sollicitations les plots réglables ne se déforment que d'environ 2mm. La force portante jusqu'à la rupture est beaucoup plus élevée.

N° d'art.	Désignation produit	Hauteur de réglage [mm]	Charge admissible* [kN]	UE
100001	BASE 2	35 - 60	2,2	50



Le plot réglable est livré avec le BASE L adaptateur et une vis par par plot réglable.  
Si le plot réglable BASE est utilisé pour l'aluminium, les adaptateurs spécifiques doivent être commandés également.



### Composants

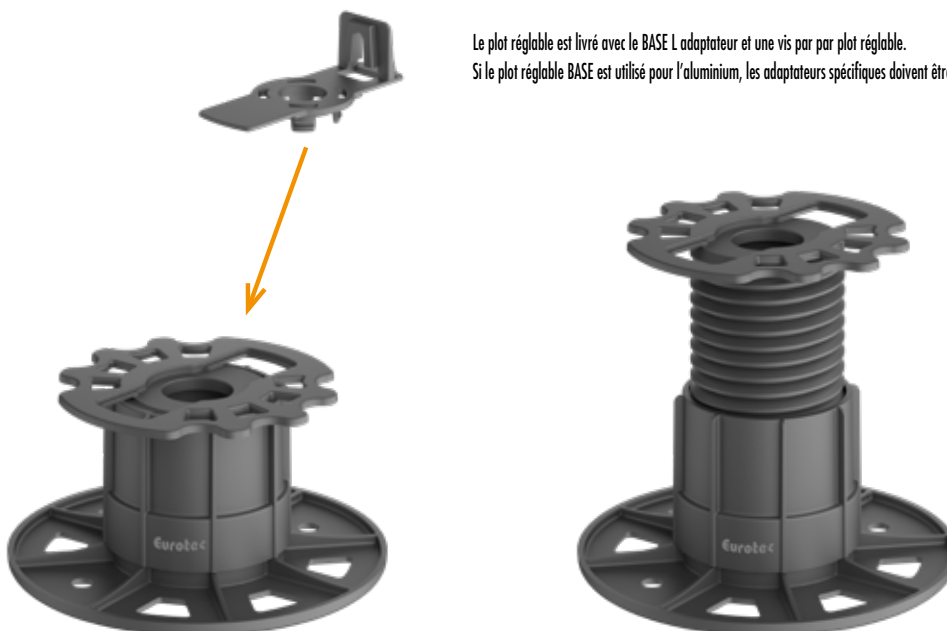
Composants	Matériau
Platine supérieure et partie mobile	PP-C
Anneau fileté	PP-C
Plaque de base	PP-C

Le plot réglable convient à une contrainte de compression uniquement statique dans les systèmes à bases multiples.

\* Les valeurs de force portantes indiquées représentent des valeurs recommandées. Lors de ces sollicitations les plots réglables ne se déforment que d'environ 2mm. La force portante jusqu'à la rupture est beaucoup plus élevée.

## Fiche de données produit – Plot réglable BASE-Line

N° d'art.	Désignation produit	Hauteur de réglage [mm]	Charge admissible* [kN]	UE
100002	BASE 3	60 - 110	2,2	30



Le plot réglable est livré avec le BASE L adaptateur et une vis par plot réglable.  
Si le plot réglable BASE est utilisé pour l'aluminium, les adaptateurs spécifiques doivent être commandés également.

### Composants

Platine supérieure et partie mobile

### Matériau

PP-C

Anneau fileté

PP-C

Plaque de base

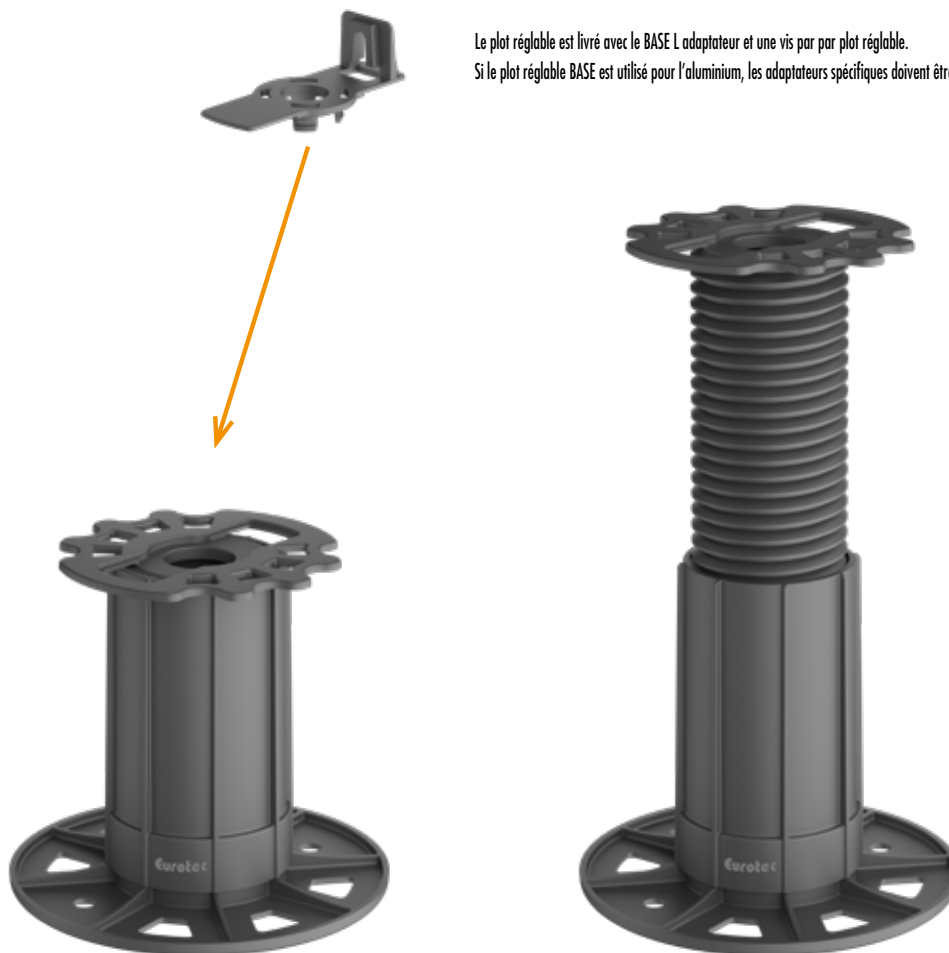
PP-C

Le plot réglable convient à une contrainte de compression uniquement statique dans les systèmes à bases multiples.

\* Les valeurs de force portantes indiquées représentent des valeurs recommandées. Lors de ces sollicitations les plots réglables ne se déforment que d'environ 2mm. La force portante jusqu'à la rupture est beaucoup plus élevée.

## Fiche de données produit – Plot réglable BASE-Line

N° d'art.	Désignation produit	Hauteur de réglage [mm]	Charge admissible* [kN]	UE
100003	BASE 4	110 - 210	2,2	20



Le plot réglable est livré avec le BASE L adaptateur et une vis par plot réglable.

Si le plot réglable BASE est utilisé pour l'aluminium, les adaptateurs spécifiques doivent être commandés également.

## Composants

Platine supérieure et partie mobile

Anneau fileté

Plaque de base

## Matériau

PP-C

PP-C

PP-C

Si il existe un risqué d'impact ou de vibration sur la terrasse, les plots réglables doivent être maintenus en place. En complément, les plots réglables qui sont fréquemment sujets à des contraintes devraient être fixés avec des vis pour empêcher la torsion.

Le plot réglable convient à une contrainte de compression uniquement statique dans les systèmes à bases multiples.

\* Les valeurs de force portantes indiquées représentent des valeurs recommandées. Lors de ces sollicitations les plots réglables ne se déforment que d'environ 2mm. La force portante jusqu'à la rupture est beaucoup plus élevée.

Si vous n'êtes pas familier avec l'utilisation de ce produit, en particulier avec son utilisation prévue, merci de contacter notre département d'application technique (Technik@eurotec.team).